


**典型性能**

- ◆ 超宽超高压范围输入 200-1200VDC (6:1)
- ◆ 输入防反接保护, 输出过载及短路保护
- ◆ 输入空载电流低至 2mA
- ◆ 输入与输出隔离 3500VDC
- ◆ 高效率、高可靠性、低纹波噪声
- ◆ 应用于光伏发电及高压变频
- ◆ 工作温度: -30°C - +70°C
- ◆ 工作温度: 工业级产品技术设计, 国际标准体积


**应用领域**

**BK25-600SXXH1系列---是200-1200VDC超宽超高压输入高效率可靠性的DC-DC稳压电源模块, 可广泛应用于光伏发电和高压变频等场合, 为负载设备提供稳定的工作电压, 且其自带的多重保护功能可提升模块电源工作异常情况下电源及其负载的安全性能。**

**选型列表**

产品型号	输出功率 (W)	输入电流 (输入标称值)		输出电压及电流		输出效率 (输入标称值) %/TYP	最大容性负载 (u F)
		输出空载	输出满载	电 压	电 流		
		(mA) TYP		(V)	(mA)		
*BK25-600S05H1	20	0.55	41.7	5.0	4000	80	3000
BK25-600S12H1	25	0.69	50.3	12	2083	82	2000
*BK25-600S15H1		0.75	50.2	15	1667	83	1000

注 1: 因篇幅有限, 以上只是部分产品列表, 若需列表以外产品, 请与本公司销售部联系。

注 2: “\*” 代表为开发中的型号。

注 3: 输出效率典型值是以产品满载老化半小时后为准。

注 4: 输入为 200VDC 启动 (测试) 时, 输出负载需降额 50% I<sub>o</sub>。

注 5: 表格中满载效率 (%TYP) 波动幅度为±2%, 满载输出效率等于输出的总功率除以电源模块的输入功率。

**输入特性**

项 目	工作条件	最小值	标称值	最大值	单 位
输入电压范围	--	200	600	1200	VDC
		输入电压与负载的关系请参照后面输入电压降额曲线进行降额使用			
项 目	工作条件	最小值	典型值	最大值	单 位
输入电流	200VDC@100%负载	--	153	--	mA
	600VDC@100%负载	--	52	--	
	1200VDC@100%负载	--	27	--	
待机功耗	输出空载, 标称输入	--	1.5	--	W

**输出特性**
**广州市爱浦电子科技有限公司**

邮箱: sales@aipu-elec.com 电话: 86-20-84206763 传真: 86-20-84206762  
 该版权及产品最终解释权归广州市爱浦电子科技有限公司所有

地址: 广州市海珠区石榴岗七星岗四号大院 B 栋 2 楼;

 热线电话: 400-811-8032 网址: <http://www.aipu-elec.com>

版本: A/0 日期: 2019-09-05 Page 1 of 5

项 目	工作条件	最小值	典型值	最大值	单 位
电压精度	0%~100%负载	--	±2.0	±3.0	%
最小负载	输入全电压范围	10	--	--	
线性调整率		--	±0.5	±1.2	
负载调整率	20%~100%额定负载	--	±1.0	±2.0	
纹波&噪声	20MHz 带宽 (峰峰值)	--	--	120	mV
温漂系数	--	--	--	±0.03	%
启动延迟时间	200VDC	--	6000	--	mS
	600VDC	--	2000	--	
	1200VDC	--	1000	--	
掉电时间	输入标称电压	--	10	--	
开机过冲	0%~100%负载	--	--	10	%
动态响应过冲幅度	25%-50%-25%	--	±5.0	±6.0	
动态响应恢复时间	50%-75%-50%	--	300	500	mS
过流保护	输入全电压范围	≥130%Io, 自恢复			
短路保护	--	可持续短路, 自恢复			

### 通用特性

项 目	工作条件	最小值	典型值	最大值	单 位
隔离电压	输入对输出, 测试 1 分钟@0.5mA	3500	--	--	VDC
工作温度	--	-30	--	+70	°C
	需在温度降额曲线的基础上进行温度降额使用, 降额曲线图见后面 (产品特性曲线) 即可				
存储温度	--	-25	--	+85	
焊接温度	波峰焊焊接	260±5°C, 时间 5-10S			
	手工焊接	360±10°C, 时间 4-10S			
开关频率	--	--	65	70	KHz
最大壳温	温度降额曲线范围内	--	--	+100	°C
储存湿度	无 凝 结	--	--	95	%RH
海拔高度	--			2000	m
绝缘电阻	输入对输出	--	--	500	VDC
		--	--	100	MΩ

### 物理特性

外壳材料		黑色金属外壳
封装尺寸	卧式封装	70.0X48.0X23.5mm
产品重量		140g (TYP)
冷却方式		自然空冷

**广州市爱浦电子科技有限公司**

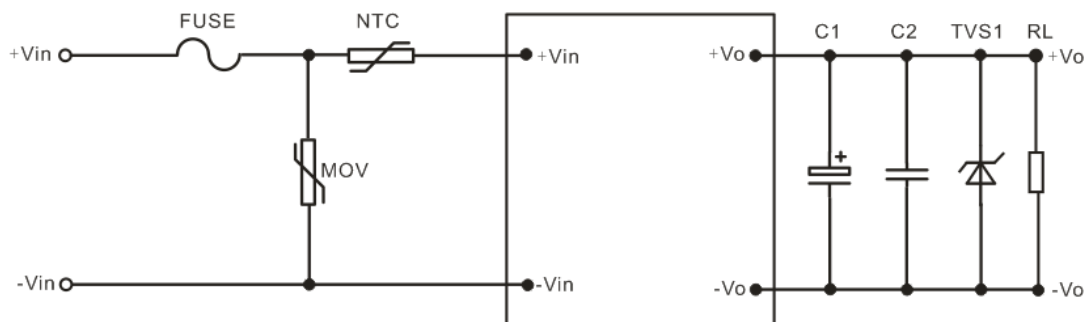
邮箱: sales@aipu-elec.com 电话: 86-20-84206763 传真: 86-20-84206762

该版权及产品最终解释权归广州市爱浦电子科技有限公司所有

地址: 广州市海珠区石榴岗七星岗四号大院 B 栋 2 楼 ;

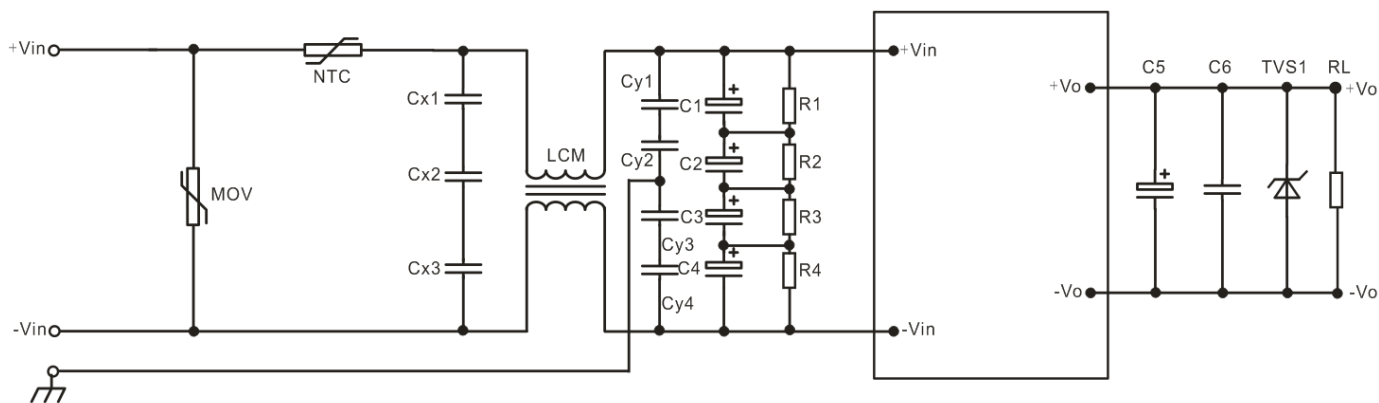
热线电话: 400-811-8032 网址: <http://www.aipu-elec.com>

版本: A/0 日期: 2019-09-05 Page 2 of 5



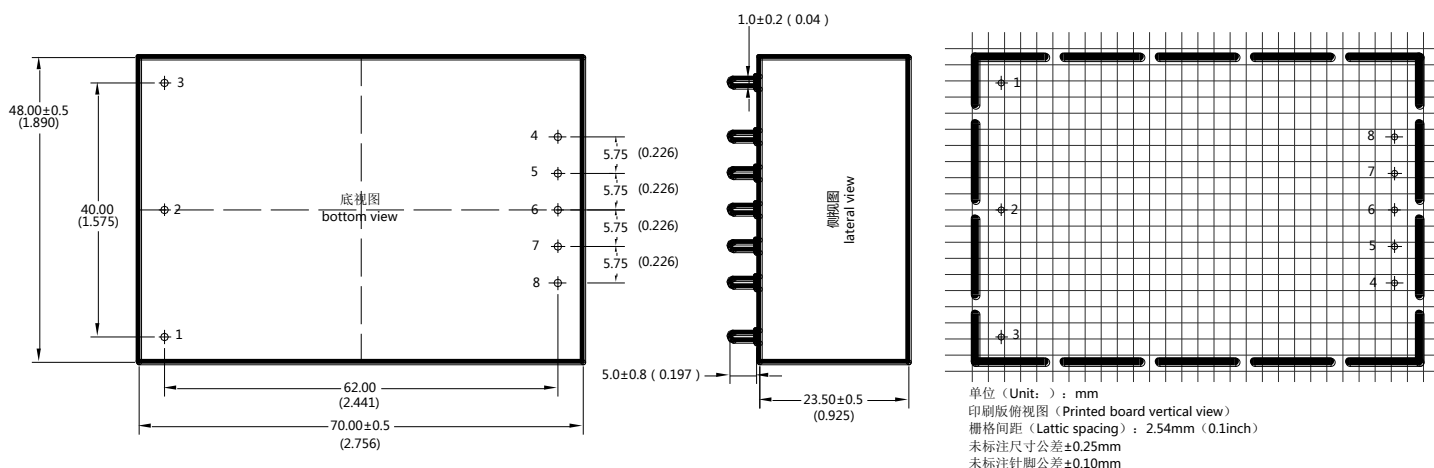
输出电压	C1	C2	TVS1
5V	470uF/16V	2.2uF/16V/1206	SMBJ10A
12V	330uF/25V	2.2uF/25V/1206	SMBJ15A
15V	220uF/50V	2.2uF/50V/1206	SMBJ18A

EMC 外围推荐电路



元件位号	器件名称	作用	推荐值
FUSE	保险管	模块异常时熔断,切断故障	依照客户实际输入电流选择
NTC	热敏电阻	抑制浪涌电流	10D-11
MOV	压敏电阻	吸收雷击浪涌	14D152K
Cx1/2/3	X 电容	抑制差模干扰	0.47μF/275VAC
LCM	共模电感	抑制共模干扰	10mH/0.8A
Cy1/2/3/4	Y 电容		2.2nF/400VAC
C1/2/3/4	电解电容	低频滤波	470uF/400V
R1/2/3/4	贴片电阻	均压用, 保证电容分压相等	1MΩ/2W

## 封装尺寸与引脚功能图



### 各管脚定义

管脚说明	1	2	3	4	5	6	7	8
单路输出 (S)	NC	-Vin	+Vin	+Vo	NC	NC	NC	-Vo
功能	无此脚	输入负极	输入正极	输出正极	无此脚	无此脚	无此脚	输出负极

## 封装描述

封装代号	L x W x H	
H1	70.0X48.0X23.5 mm	2.756X1.890X0.925inch

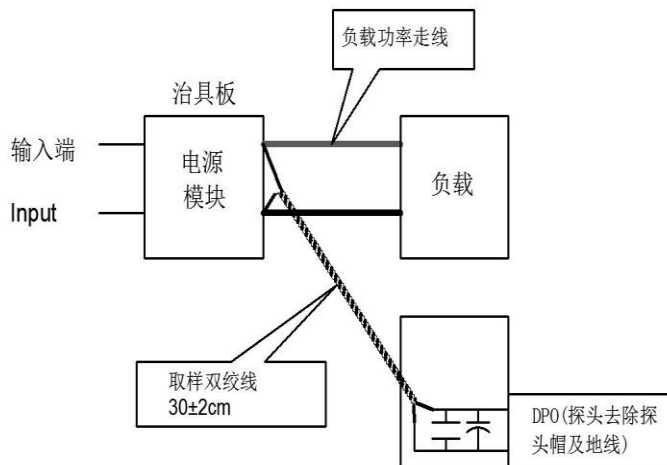
## 纹波&噪声测试说明 (双绞线法 20MHz 带宽)

### 测试方法:

1、纹波噪声是利用 12# 双绞线连接，示波器带宽设置为 20MHz，100M 带宽探头，且在探头端上并联 0.1uF 聚丙烯电容 和 10uF 高频低阻电解电容，示波器采样使用 Sample 取样模式。

### 2、输出纹波噪声测试示意图:

把电源输入端连接到输入电源，电源输出通过治具板连接到电子负载，测试单独用 30cm±2 cm 取样线直接从电源输出端口取样。功率线根据输出电流的大小选取相应线径的带绝缘皮的导线。

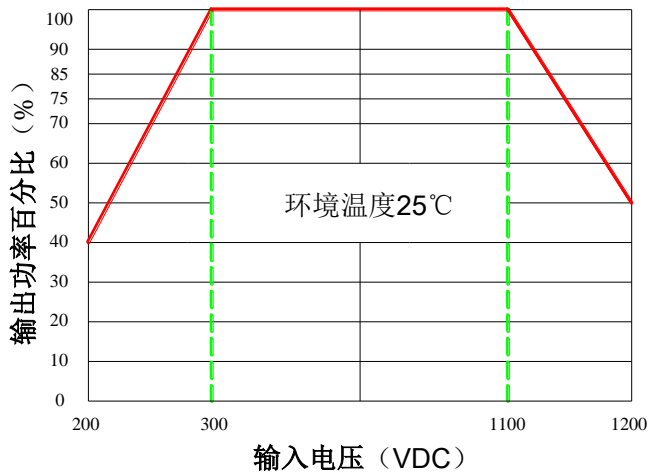


## 广州市爱浦电子科技有限公司

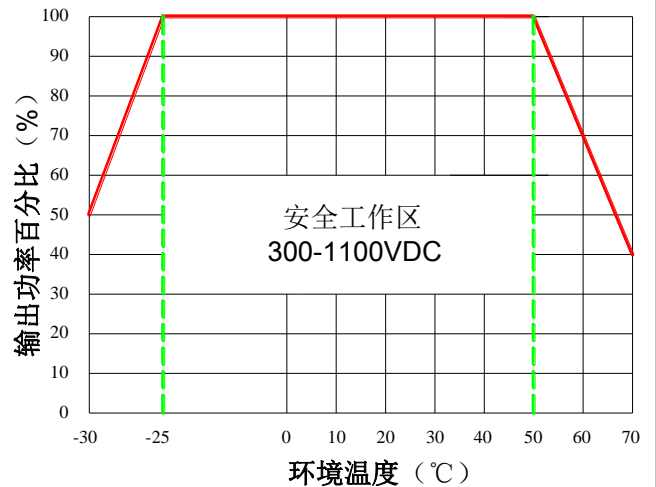
邮箱: sales@aipu-elec.com 电话: 86-20-84206763 传真: 86-20-84206762  
 该版权及产品最终解释权归广州市爱浦电子科技有限公司所有

地址: 广州市海珠区石榴岗七星岗四号大院 B 栋 2 楼;  
 热线电话: 400-811-8032 网址: <http://www.aipu-elec.com>  
 版本: A/0 日期: 2019-09-05 Page 4 of 5

输入电压降额曲线图



温度降额曲线图



注：

- 1、产品应在规格范围内使用，否则会造成产品永久损坏；
- 2、产品输入端必须接保险；
- 3、产品工作于最小要求负载以下，则不能保证产品性能均符合本手册中所有性能指标；
- 4、若产品超出产品负载范围内工作，则不能保证产品性能均符合本手册中所有性能指标；
- 5、以上数据除特殊说明外，都是在  $T_a=25^{\circ}\text{C}$ ，湿度 $<75\%$ ，输入标称电压和输出额定负载（纯电阻负载）时测得；
- 6、以上所有指标测试方法均依据本公司标准；
- 7、以上均为本手册所列产品型号之性能指标，非标准型号产品的某些指标会超出上述要求，具体情况可直接与我司技术人员联系
- 8、我司可提供产品定制；
- 9、产品规格变更恕不另行通知，请关注我司官网最新公布的手册。