

产品规格书

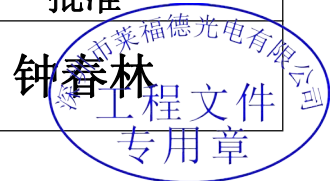
客户名称: _____
 客户料号: _____
 产品型号: _____ LF-GIF040YA(L)****H _____
 版本号 : _____ V1.2 _____

客户确认

| 检查 | 审核 | 批准 |
|----|----|----|
| | | |

莱福德确认

| 拟定 | 审核 | 批准 |
|----|----|-----|
| 陈民 | 黄斌 | 钟春林 |



客户选用型号填写栏

| | | | |
|------|--|------|--|
| 型号全称 | | 型号全称 | |
| 型号全称 | | 型号全称 | |

变更履历表

| 版本 | 变更内容描述 | 研发 | 日期 |
|-----|------------|-----|------------|
| 1.0 | 首次发行 | 陈 民 | 2017-08-29 |
| 1.1 | 增加适用 I 类灯具 | 陈 民 | 2017-11-02 |
| 1.2 | 增加装配示意图 | 陈 民 | 2017-11-07 |
| | | | |



深圳市莱福德光电有限公司

深圳市宝安区西乡街道固戍开发区泰华梧桐工业区14A栋4-5楼

官网: <http://www.lifud.com> 服务热线:400-096-6815 (技术支持: 13410240457)

官方微信

| | | | |
|----|----------------|------|-------------|
| 型号 | LF-GIF040YA(L) | 系列分类 | 无频闪单电压面板灯系列 |
|----|----------------|------|-------------|

一. 产品简介



电气类型：隔离电源（适用于 I 类、II 类灯具）。

功能说明：无频闪单电压系列。

产品特性：主动式功率因素校正设计，高性能、高效率、低THD。

照明领域：室内办公照明、装饰照明、商照照明、家居照明。

质保：五年（ $T_c \leq 75^\circ\text{C}$ ，参照质保说明）。

认证：TUV、CE、CB、RCM、SAA、ENEC、CCC

二. 电气规格 (1)

| 指标 | 型号全称 | LF-GIF040YA (L) 1050H | LF-GIF040YA (L) 1000H | LF-GIF040YA (L) 0950H | LF-GIF040YA (L) 0900H |
|-------|--|--|---------------------------|---------------------------|---------------------------|
| 输出 | 输出电压 | 25-33V DC | | | |
| | 输出电流 | 1050mA | 1000mA | 950 mA | 900 mA |
| | 纹波电压 | $\leq 2\text{V}$ | | | |
| | 电流精度 | $\pm 5\%$ | | | |
| | 启动时间 | 230Vac $\leq 0.5\text{S}$ | | | |
| | 温度漂移 | $\pm 10\%$ | | | |
| | 输出线性调整率 | $\pm 5\%$ | | | |
| 输入 | 频闪系数 | $\leq 0.5\%$ | | | |
| | 输入线性调整率 | $\pm 5\%$ | | | |
| | 输入电压 | 220-240 Vac (极限电压：200-264Vac) | | | |
| | 输入频率 | 47Hz-63Hz | | | |
| | 输入电流 | 0.35A Max | | | |
| | 功率因素 | $\geq 0.95/230\text{Vac}$ | $\geq 0.95/230\text{Vac}$ | $\geq 0.95/230\text{Vac}$ | $\geq 0.94/230\text{Vac}$ |
| | 总谐波 | $\leq 20\%$ | $\leq 20\%$ | $\leq 20\%$ | $\leq 20\%$ |
| | 效率 | $\geq 90\%/230\text{Vac}$ | $\geq 90\%/230\text{Vac}$ | $\geq 90\%/230\text{Vac}$ | $\geq 90\%/230\text{Vac}$ |
| 保护特性 | 浪涌电流 | $< 60\text{A}/350\mu\text{S}@230\text{Vac}$ | | | |
| | 空载功耗 | $\leq 0.3\text{W}$ | | | |
| | 开路保护 | 开路电压 $\leq 55\text{VDC}$ | | | |
| 环境描述 | 短路保护 | 打嗝模式 (自恢复) | | | |
| | 工作温度 | $-30^\circ\text{C} - +50^\circ\text{C}$ | | | |
| | 工作湿度 | 20-90%RH (无凝露) | | | |
| | 存储温度/湿度 | $-40^\circ\text{C} - 80^\circ\text{C}$ (I类环境 6个月); 10-90%RH (无凝露) | | | |
| 安全及规范 | 大气压强 | 86-106KPa | | | |
| | 认证 | TUV、CE、CB、RCM、SAA、ENEC、CCC | | | |
| | 耐压 | I/P-O/P: 3.75KVac, $\leq 5\text{mA}$ 60S | | | |
| | 绝缘阻抗 | I/P-O/P: 500VDC, $> 100\text{M}\Omega$ | | | |
| | 浪涌等级 | 符合IEC61000-4-5 (L-N: 1KV) | | | |
| 其它 | 电磁干扰 | 符合EN55015, EN61000-3-2。 | | | |
| | 电磁抗干扰 | 符合EN61000-4-2, 3, 4, 5, 6, 8, 11; EN61547。 | | | |
| | 包装 (重量) | 包装箱尺寸: 385*285*210mm (L*W*H) 重量: 0.1Kg $\pm 5\%$ /pcs; 8.72Kg $\pm 5\%$ /箱; 数量: 84PCS/箱 | | | |
| 测试说明 | IP等级说明 | IP20 | | | |
| | 质保说明 | 5年 ($T_c \leq 75^\circ\text{C}$)。 | | | |
| | 测试设备 | 交流功率源: CHROMA6530、数字功率表: CHROMA66202、示波器: Tektronix DPO3014、直流电子负载: M9712B、灯板、恒温恒湿箱; 雷击浪涌发生器: 远方EMS61000-5B、快速群脉冲发生器: 远方EMS61000-4A、频谱分析仪: KH3935、耐压仪 TH9201B、频闪计 (无频闪系数测试) 60N-01等。 | | | |
| 补充说明 | 1、如未特别说明以上功率因素、谐波、效率参数均是在环境温度 25°C ，湿度 50%，输入电压 230Vac，90%负载条件下测试的结果。 2、建议客户在灯具供电回路中安装过欠压保护与浪涌保护装置，以确保用电安全。 3、灯具内装配电源使用的PC罩、外壳、堵头等套件必须满足UL94-V0及以上防火等级。 4、电源作为整灯灯具中的一个零部件与终端设备结合使用，因EMC性能受LED灯具及走线的影响，终端设备制造商需对整套装置重新进行EMC确认。 | | | | |

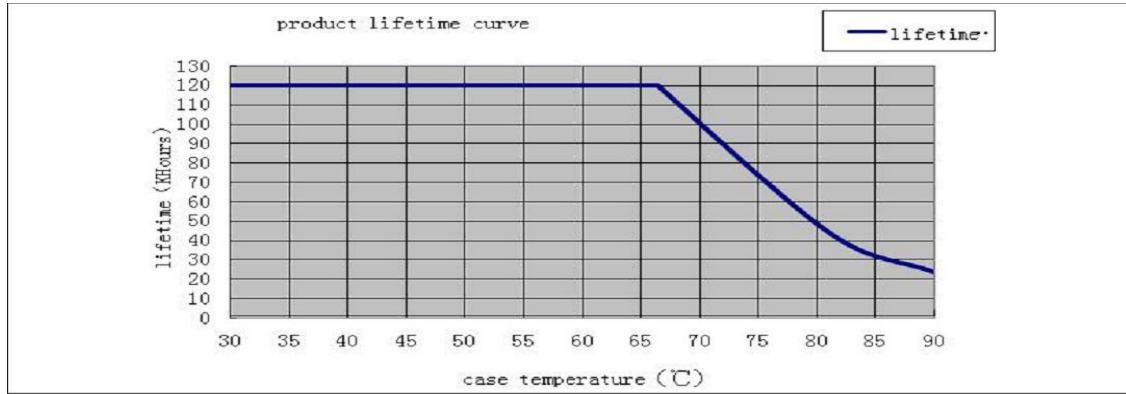
| | | | |
|----|-----------------|------|-------------|
| 型号 | LF-GIF040YA (L) | 系列分类 | 无频闪单电压面板灯系列 |
|----|-----------------|------|-------------|

| 指标 | 型号全称 | LF-GIF040YA(L) 0850H | LF-GIF040YA(L) 0800H | | |
|-------|---|--|-------------------------|--|--|
| 输出 | 输出电压 | 25-33V DC | | | |
| | 输出电流 | 850mA | 800mA | | |
| | 纹波电压 | ≤2V | | | |
| | 电流精度 | ±5% | | | |
| | 启动时间 | 230Vac ≤0.5S | | | |
| | 温度漂移 | ±10% | | | |
| | 输出线性调整率 | ±5% | | | |
| | 频闪系数 | ≤0.5% | | | |
| 输入 | 输入线性调整率 | ±5% | | | |
| | 输入电压 | 220-240 Vac (极限电压: 200-264Vac) | | | |
| | 输入频率 | 47Hz-63Hz | | | |
| | 输入电流 | 0.35A Max | | | |
| | 功率因素 | ≥0.94/230Vac | ≥0.93/230Vac | | |
| | 总谐波 | ≤20% | ≤20% | | |
| | 效率 | ≥90%/230Vac | ≥90%/230Vac | | |
| | 浪涌电流 | <60A/350uS@230Vac | | | |
| 空载功耗 | ≤0.3W | | | | |
| 保护特性 | 开路保护 | 开路电压≤55VDC | | | |
| | 短路保护 | 打嗝模式(自恢复) | | | |
| 环境描述 | 工作温度 | -30℃ - +50℃ | | | |
| | 工作湿度 | 20-90%RH (无凝露) | | | |
| | 存储温度/湿度 | -40℃ - 80℃ (I类环境 6个月); 10-90%RH (无凝露) | | | |
| | 大气压强 | 86-106KPa | | | |
| 安全及规范 | 认证 | TUV、CE、CB、RCM、SAA、ENEC、CCC | | | |
| | 耐压 | I/P-0/P:3.75KVac, ≤5mA 60S | | | |
| | 绝缘阻抗 | I/P-0/P:500VDC, >100MΩ | | | |
| | 浪涌等级 | 符合IEC61000-4-5(L-N:1KV) | | | |
| | 电磁干扰 | 符合EN55015, EN61000-3-2。 | | | |
| | 电磁抗干扰 | 符合EN61000-4-2, 3, 4, 5, 6, 8, 11; EN61547。 | | | |
| 其它 | 包装(重量) | 包装箱尺寸: 385*285*210mm(L*W*H) 重量: 0.1Kg±5%/pcs; 8.72Kg±5%/箱; 数量: 84PCS/箱 | | | |
| | IP等级说明 | IP20 | | | |
| | 质保说明 | 5年(Tc≤75℃)。 | | | |
| 测试设备 | 交流功率源:CHROMA6530、数字功率表:CHROMA66202、示波器:Tektronix DP03014、直流电子负载:M9712B、灯板、恒温恒湿箱; 雷击浪涌发生器: 远方EMS61000-5B、快速群脉冲发生器: 远方EMS61000-4A、频谱分析仪: KH3935、耐压仪 TH9201B、频闪计(无频闪系数测试) 60N-01等。 | | | | |
| 测试说明 | 1、如未特别说明以上功率因素、谐波、效率参数均是在环境温度25℃, 湿度50%, 输入电压230Vac, 90%负载条件下测试的结果。 | | | | |
| 补充说明 | 1、建议客户在灯具供电回路中安装过欠压保护与浪涌保护装置, 以确保用电安全。 2、灯具内装配电源使用的PC罩、外壳、堵头等套件必须满足UL94-V0及以上防火等级。 3、电源作为整灯灯具中的一个零部件与终端设备结合使用, 因EMC性能受LED灯具及走线的影响, 终端设备制造商需对整套装置重新进行EMC确认。 | | | | |

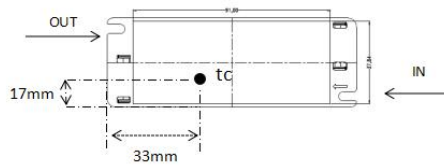
| | | | |
|----|----------------|------|-------------|
| 型号 | LF-GIF040YA(L) | 系列分类 | 无频闪单电压面板灯系列 |
|----|----------------|------|-------------|

三. 产品寿命参考示意图

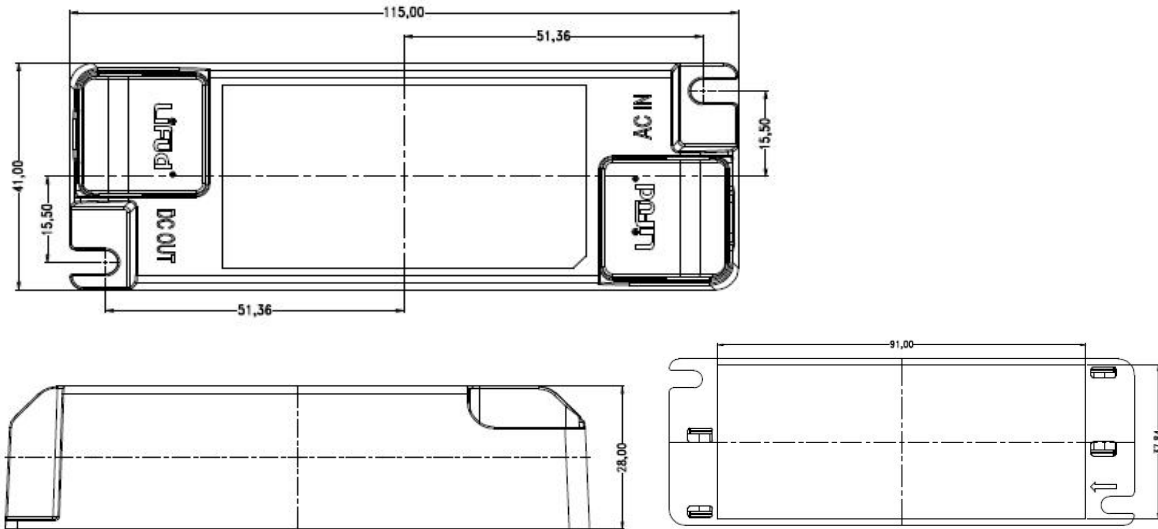
1) 在一个密闭的空间内, 当外壳温度达到 40℃、50℃、60℃、70℃、80℃、85℃、90℃时, 计算产品的寿命。



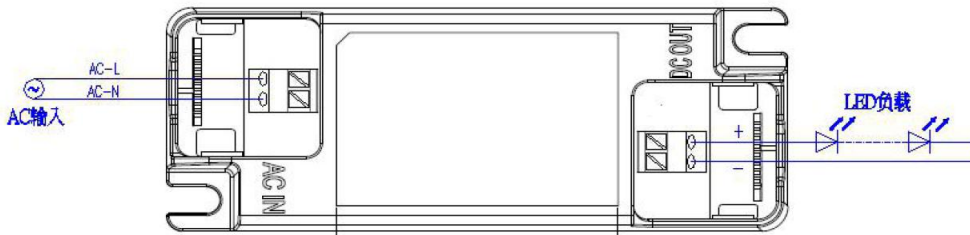
2) tc 测试点示意图, 外壳底部。



四. 外观尺寸(单位: mm)

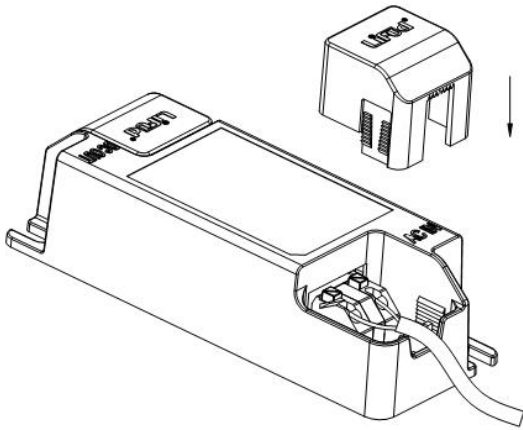


五. 接线示意图

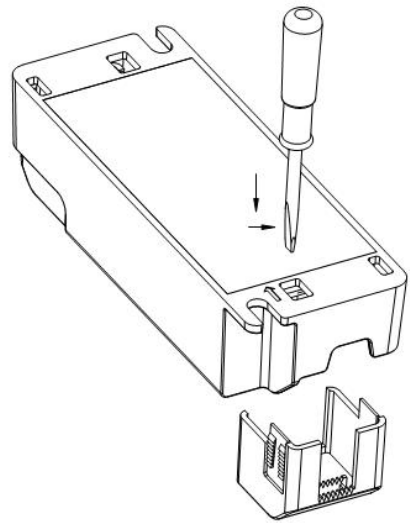


| | | | |
|----|----------------|------|-------------|
| 型号 | LF-GIF040YA(L) | 系列分类 | 无频闪单电压面板灯系列 |
|----|----------------|------|-------------|

六. 装配示意图



压缩盖装配图



压缩盖拆解图

| | | | |
|----|----------------|------|-------------|
| 型号 | LF-GIF040YA(L) | 系列分类 | 无频闪单电压面板灯系列 |
|----|----------------|------|-------------|