

# 产 品 规 格 书

客户名称: \_\_\_\_\_

客户料号: \_\_\_\_\_

产品型号: \_\_\_\_\_ LF-GIF060YA (H) \*\*\*\*H

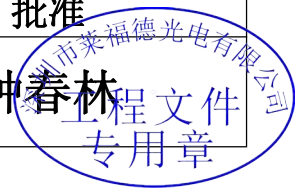
版本号 : \_\_\_\_\_ V1.1

## 客户确认

检查	审核	批准

## 莱福德确认

拟定	审核	批准
陈民	黄斌	钟春林



## 客户选用型号填写栏

型号全称		型号全称	
型号全称		型号全称	

## 变更履历表

版本	变更内容描述	研发	日期
1.0	首次发行	黄斌	2017-10-12
1.1	外观尺寸图增加定位孔尺寸和增加装配图	陈民	2017-11-09



深圳市莱福德光电有限公司

深圳市宝安区西乡街道固戍开发区泰华梧桐工业区14A栋4-5楼

官网: <http://www.lifud.com> 服务热线:400-096-6815 (技术支持: 13410240457)

官方微信

型号	LF-GIF060YA (H)	系列分类	无频闪单电电压面板灯系列
----	-----------------	------	--------------

## 一. 产品简介



电气类型：隔离电源（适用于 I 类、II 类灯具）。

功能说明：无频闪单电压系列。

产品特性：主动式功率因素校正设计，高性能、高效率、低THD。

照明领域：室内办公照明、装饰照明、商照照明、家居照明。

质保：五年（ $T_c \leq 80^\circ\text{C}$ ，参照质保说明）。

认证：满足 TUV、CE、CB、RCM

## 二. 电气规格 (1)

指标	型号全称	LF-GIF060YA (H) 1550H	LF-GIF060YA (H) 1500H	LF-GIF060YA (H) 1450H	LF-GIF060YA (H) 1400H
输出	输出电压	33-40V DC			
	输出电流	1550mA	1500mA	1450 mA	1400 mA
	纹波电压	$\leq 2\text{V}$			
	电流精度	$\pm 5\%$			
	启动时间	$\leq 0.5\text{S}/230\text{Vac}$			
	温度漂移	$\pm 10\%$			
	输出线性调整率	$\pm 5\%$			
	频闪系数	$\leq 0.5\%$			
输入	输入线性调整率	$\pm 5\%$			
	输入电压	220-240Vac (极限电压:200-264Vac)			
	输入频率	47Hz-63Hz			
	输入电流	0.5A Max			
	功率因素	$\geq 0.95/230\text{Vac}$	$\geq 0.95/230\text{Vac}$	$\geq 0.95/230\text{Vac}$	$\geq 0.94/230\text{Vac}$
	总谐波	$\leq 20\%$	$\leq 20\%$	$\leq 20\%$	$\leq 20\%$
	效率	$\geq 90\%/230\text{Vac}$	$\geq 90\%/230\text{Vac}$	$\geq 90\%/230\text{Vac}$	$\geq 90\%/230\text{Vac}$
	浪涌电流	$< 60\text{A}/350\mu\text{S}@230\text{Vac}$			
保护特性	空载功耗	$\leq 0.3\text{W}$			
	开路保护	开路电压 $\leq 55\text{VDC}$			
环境描述	短路保护	打嗝模式 (自恢复)			
	工作温度	$-30^\circ\text{C} - +50^\circ\text{C}$			
	工作湿度	20-90%RH(无凝露)			
	存储温度/湿度	$-40^\circ\text{C} - 80^\circ\text{C}$ (I类环境 6个月); 10-90%RH(无凝露)			
安全及规范	大气压强	86-106KPa			
	认证	满足认证TUV、CE、CB、RCM (目前认证中)			
	耐压	I/P-O/P:3.75KVac, $\leq 5\text{mA}$ 60S			
	绝缘阻抗	I/P-O/P:500VDC, $> 100\text{M}\Omega$			
	浪涌等级	符合IEC61000-4-5(L-N:1KV)			
其它	电磁干扰	符合EN55015, EN61000-3-2。			
	电磁抗干扰	符合EN61000-4-2, 3, 4, 5, 6, 8, 11; EN61547。			
测试设备	包装 (重量)	包装箱尺寸: 385*285*210mm(L*W*H) 重量:0.14Kg $\pm$ 5%/pcs; 10Kg $\pm$ 5%/箱; 数量:66PCS/箱			
	IP等级说明	IP20			
	质保说明	5年 ( $T_c \leq 80^\circ\text{C}$ )。			
测试说明	交流功率源:CHROMA6530、数字功率表:CHROMA66202、示波器:Tektronix DPO3014、直流电子负载:M9712B、灯板、恒温恒湿箱; 雷击浪涌发生器:远方EMS61000-5B、快速群脉冲发生器:远方EMS61000-4A、频谱分析仪:KH3935、耐压仪 TH9201B、频闪计(无频闪系数测试) 60N-01等。				
补充说明	1、如未特别说明以上功率因素、谐波、效率参数均是在环境温度 $25^\circ\text{C}$ , 湿度50%, 输入电压230Vac, 90%负载条件下测试的结果。 2、建议客户在灯具供电回路中安装过欠压保护与浪涌保护装置, 以确保用电安全。 3、灯具内装配电源使用的PC罩、外壳、堵头等套件必须满足UL94-V0及以上防火等级。 4、电源作为整灯灯具中的一个零部件与终端设备结合使用, 因EMC性能受LED灯具及走线的影响, 终端设备制造商需对整套装置重新进行EMC确认。				

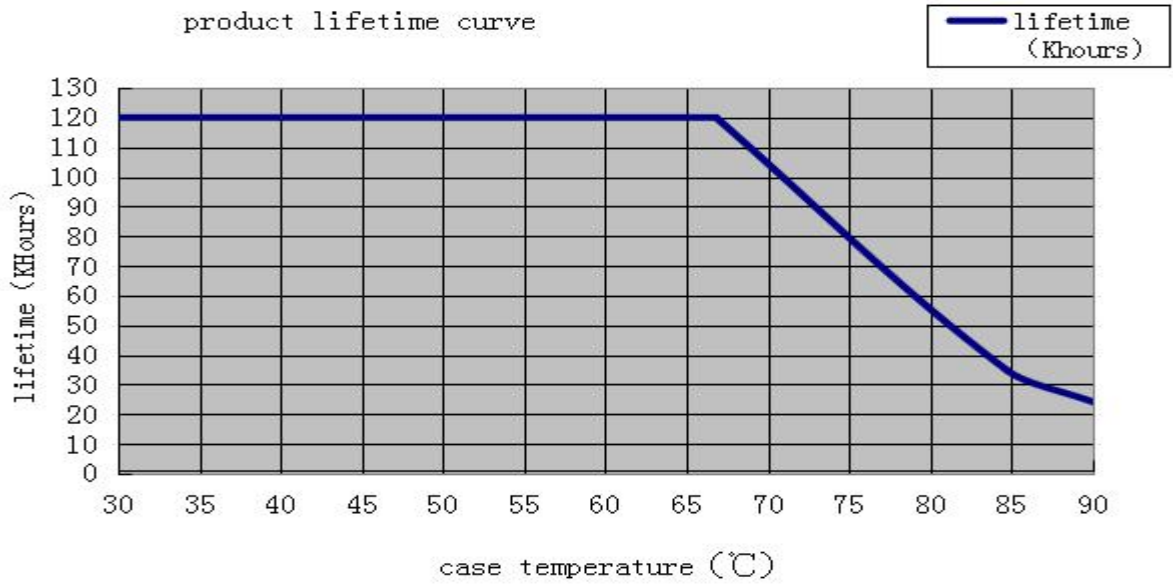
型号	LF-GIF060YA (H)	系列分类	无频闪单电压面板灯系列
----	-----------------	------	-------------

指标	型号全称	LF-GIF060YA (H) 1350H			
输出	输出电压	33-40V DC			
	输出电流	1350mA			
	纹波电压	≤2V			
	电流精度	±5%			
	启动时间	≤0.5S/230Vac			
	温度漂移	±10%			
	输出线性调整率	±5%			
	频闪系数	≤0.5%			
输入	输入线性调整率	±5%			
	输入电压	220-240Vac (极限电压:200-264Vac)			
	输入频率	47Hz-63Hz			
	输入电流	0.5A Max			
	功率因素	≥0.94/230Vac			
	总谐波	≤20%			
	效率	≥90%/230Vac			
	浪涌电流	<60A/350uS@230Vac			
保护特性	开路保护	开路电压≤55VDC			
	短路保护	打嗝模式(自恢复)			
环境描述	工作温度	-30℃ - +50℃			
	工作湿度	20-90%RH(无凝露)			
	存储温度/湿度	-40℃ - 80℃ (I类环境 6个月); 10-90%RH(无凝露)			
	大气压强	86-106KPa			
安全及规范	认证	满足认证TUV、CE、CB、RCM(目前认证中)			
	耐压	I/P-O/P:3.75KVac, ≤5mA 60S			
	绝缘阻抗	I/P-O/P:500VDC, >100MΩ			
	浪涌等级	符合IEC61000-4-5(L-N:1KV)			
	电磁干扰	符合EN55015, EN61000-3-2。			
	电磁抗干扰	符合EN61000-4-2, 3, 4, 5, 6, 8, 11; EN61547。			
其它	包装(重量)	包装箱尺寸: 385*285*210mm(L*W*H) 重量:0.14Kg±5%/pcs; 10Kg±5%/箱; 数量:66PCS/箱			
	IP等级说明	IP20			
	质保说明	5年(Tc≤80℃)。			
测试设备	交流功率源:CHROMA6530、数字功率表:CHROMA66202、示波器:Tektronix DP03014、直流电子负载:M9712B、灯板、恒温恒湿箱; 雷击浪涌发生器:远方EMS61000-5B、快速群脉冲发生器:远方EMS61000-4A、频谱分析仪:KH3935、耐压仪 TH9201B、频闪计(无频闪系数测试) 60N-01等。				
测试说明	1、如未特别说明以上功率因素、谐波、效率参数均是在环境温度25℃, 湿度50%, 输入电压230Vac, 90%负载条件下测试的结果。				
补充说明	1、建议客户在灯具供电回路中安装过欠压保护与浪涌保护装置, 以确保用电安全。 2、灯具内装配电源使用的PC罩、外壳、堵头等套件必须满足UL94-V0及以上防火等级。 3、电源作为整灯灯具中的一个零部件与终端设备结合使用, 因EMC性能受LED灯具及走线的影响, 终端设备制造商需对整套装置重新进行EMC确认。				

型号	LF-GIF060YA (H)	系列分类	无频闪单电压面板灯系列
----	-----------------	------	-------------

### 三. 产品寿命参考示意图

1) 在一个密闭的空间内，当外壳温度达到 40℃、50℃、60℃、70℃、80℃、85℃、90℃时，计算产品的寿命。

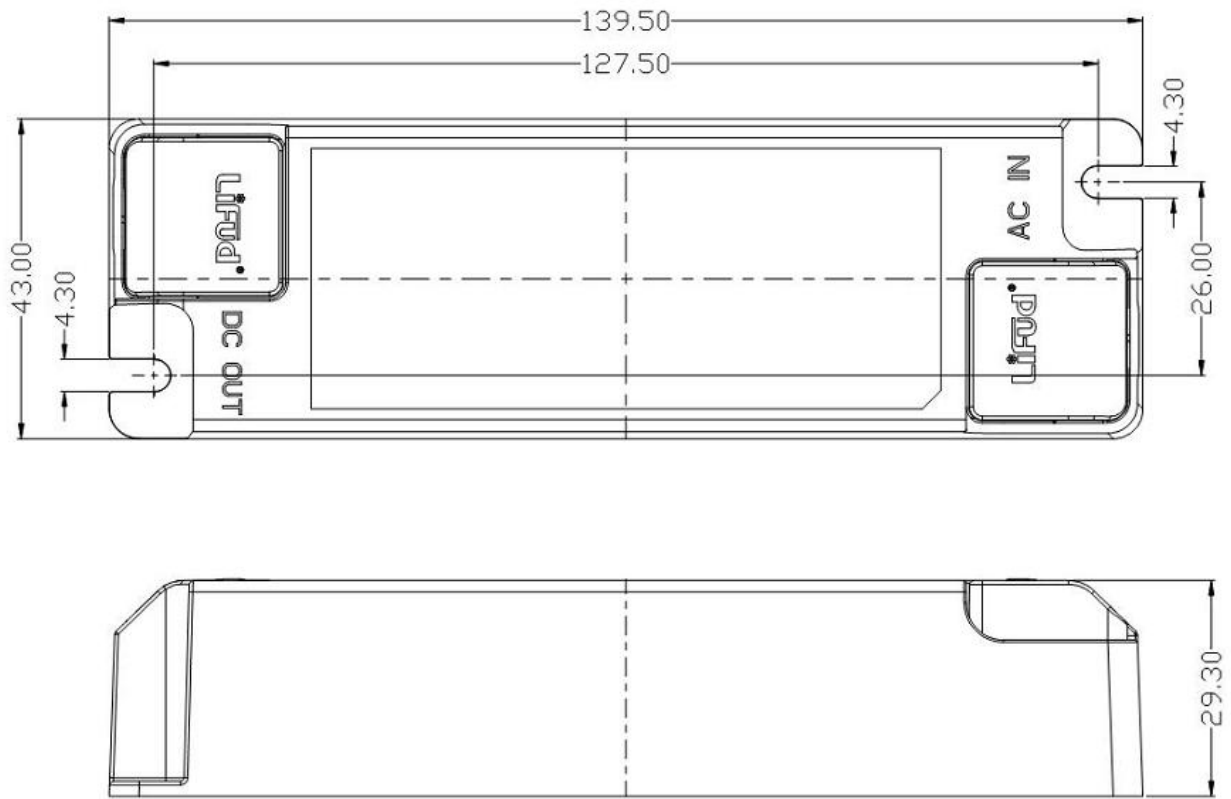


2) Tc 测试点示意图，外壳底视图。

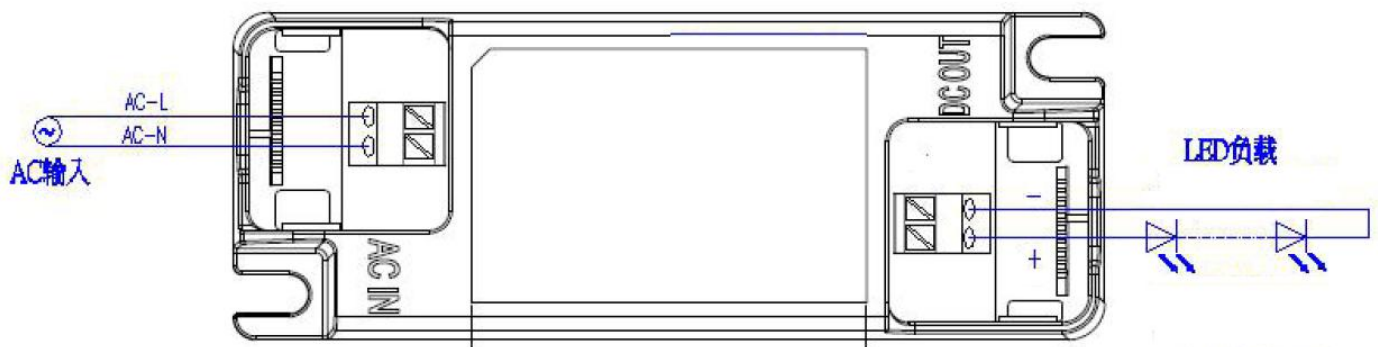


型号	LF-GIF060YA (H)	系列分类	无频闪单电压面板灯系列
----	-----------------	------	-------------

#### 四. 外观尺寸(单位: mm)

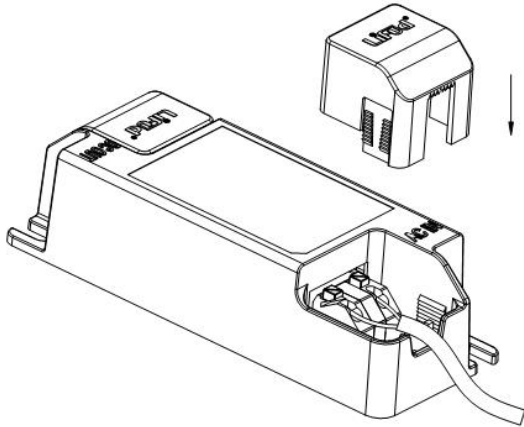


#### 五. 接线示意图

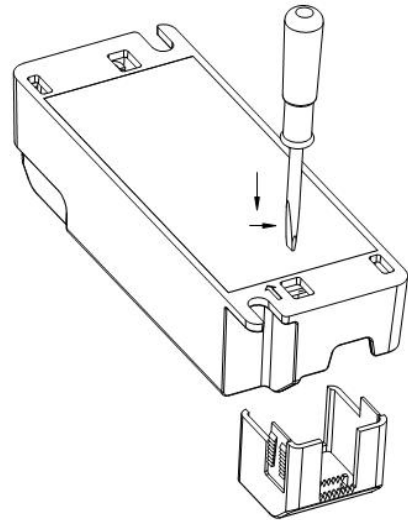


型号	LF-GIF060YA (H)	系列分类	无频闪单电压面板灯系列
----	-----------------	------	-------------

## 六. 装配示意图



压缩盖装配图



压缩盖拆解图

型号	LF-GIF060YA(H)	系列分类	无频闪单电压力面板灯系列
----	----------------	------	--------------