

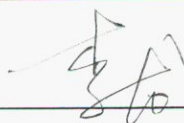
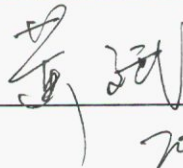

产品规格书

客户名称: _____
 客户料号: _____
 产品型号: _____ **LF-GIR030YM** _____
 版本号 : _____ **V1.0** _____

客户确认

检查	审核	批准

莱福德确认

拟定	审核	批准
 2016.09.21	 2016.9.21	 工程部专用章

客户选用型号填写栏

型号全称		型号全称	
型号全称		型号全称	

变更履历表

版本	变更内容描述	研发	日期
1.0	初版发行	李龙	2016-09-21



深圳市莱福德光电有限公司
 深圳市宝安区西乡街道固戍开发区泰华梧桐工业区14A栋4-5楼
 官网: <http://www.lifud.com> 服务热线:400-096-6815 (技术支持: 13410240457)

官方微信

一. 产品简介



电气类型：隔离电源（适用于II类灯具）。

功能说明：常规型单电压系列。

产品特性：主动式功率因素校正设计，高性能、高效率、低THD。

照明领域：室内办公照明、装饰照明、商照照明、家居照明。

质保：五年(参照质保说明)。

认证：



二. 电气规格 (1)

指标	型号全称	LF-GIR030YM 0500H	LF-GIR030YM 0550H	LF-GIR030YM 0600H	LF-GIR030YM 0650H
输出	输出电压	25-42VDC			
	输出电流	500mA	550mA	600mA	650mA
	纹波电压	<4V			
	电流精度	±5%			
	启动时间	230Vac <0.5S			
	温度漂移	±10%			
	输出线性调整率	±5%			
输入	输入线性调整率	±5%			
	输入电压	220-240 Vac (极限电压: 180-264Vac)			
	输入频率	47Hz-63Hz			
	输入电流	0.25A Max			
	功率因素	≥0.95/230Vac	≥0.95/230Vac	≥0.95/230Vac	≥0.95/230Vac
	总谐波	≤20%	≤20%	≤20%	≤20%
	效率	≥87%/230Vac	≥87%/230Vac	≥88%/230Vac	≥88%/230Vac
	浪涌电流	<60A/350uS@230Vac			
保护特性	空载功耗	<1W			
	开路保护	开路电压<55VDC			
环境描述	短路保护	打嗝模式(自恢复)			
	工作温度	-30℃ - +50℃			
	工作湿度	20-90%RH (无凝露)			
	存储温度/湿度	-40℃ - 80℃ (I类环境 6个月); 10-90%RH (无凝露)			
安全及规范	大气压强	86-106KPa			
	认证	TUV、CE、CB、RCM、CCC			
	耐压	I/P-O/P:3.75KVac, <5mA 60S			
	绝缘阻抗	I/P-O/P:500VDC, >100MΩ			
	浪涌等级	符合IEC61000-4-5 (L-N:1KV)			
	电磁干扰	符合EN55015, EN61000-3-2。			
其它	电磁抗干扰	符合EN61000-4-2, 3, 4, 5, 6, 8, 11; EN61547。			
	包装(重量)	包装箱尺寸: 375mm*275mm*30mm (L*W*H) 重量: 90g±5%/pcs; 9KG±5%/箱; 数量: 98PCS/箱			
	IP等级说明	IP20			
测试设备	质保说明	五年(Tc≤85℃)。			
	测试设备	交流功率源:CHROMA6530、数字功率表:CHROMA66202、示波器:Tektronix DPO3014、直流电子负载:M9712B、灯板、恒温恒湿箱; 雷击浪涌发生器: 远方 EMS61000-5B、快速群脉冲发生器: 远方 EMS61000-4A、频谱分析仪: KH3935、耐压仪 TH9201B、频闪计(无频闪系数测试)			

型号	LF-GIR030YM	系列分类	单电压面板灯系列
----	-------------	------	----------

	60N-01 等。
测试说明	1、如未特别说明以上功率因素、谐波、效率参数均是在环境温度25℃，湿度50%，输入电压230Vac，90%负载条件下测试的结果。
补充说明	1、建议客户在灯具供电回路中安装过欠压保护与浪涌保护装置，以确保用电安全。 2、灯具内装配电源使用的PC罩、外壳、堵头等套件必须满足UL94-V0及以上防火等级。 3、电源作为整灯灯具中的一个零部件与终端设备结合使用，因EMC性能受LED灯具及走线的影响，终端设备制造商需对整套装置重新进行EMC确认。

二. 电气规格 (2)

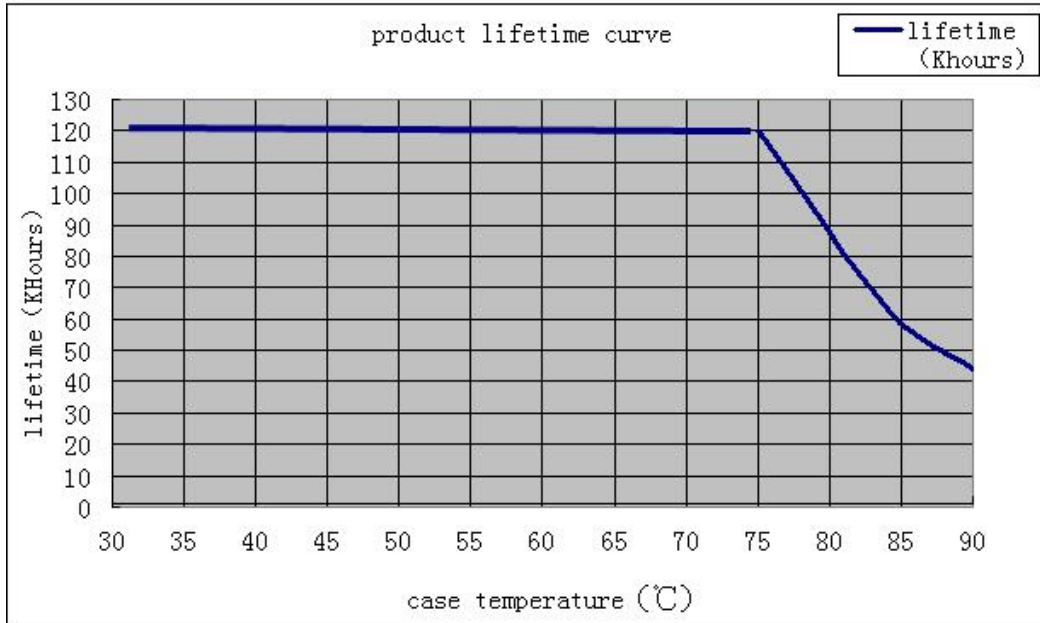
指标	型号全称	LF-GIRO30YM 700H	LF-GIRO30YM 750H
输出	输出电压	25-42VDC	
	输出电流	700mA	750mA
	纹波电压	<4V	
	电流精度	±5%	
	启动时间	230Vac <0.5S	
	温度漂移	±10%	
	输出线性调整率	±5%	
输入	输入线性调整率	±5%	
	输入电压	220-240 Vac (极限电压: 180-264Vac)	
	输入频率	47Hz-63Hz	
	输入电流	0.3A Max	
	功率因素	≥0.95/230Vac	≥0.95/230Vac
	总谐波	≤20%	≤20%
	效率	≥88%/230Vac	≥88%/230Vac
	浪涌电流	<60A/350uS@230Vac	
保护特性	开路保护	开路电压<55VDC	
	短路保护	打嗝模式(自恢复)	
环境描述	工作温度	-30℃ - +50℃	
	工作湿度	20-90%RH (无凝露)	
	存储温度/湿度	-40℃ - 80℃ (I类环境 6个月); 10-90%RH (无凝露)	
	大气压强	86-106KPa	
安全及规范	认证	TUV、CE、CB、RCM、CCC	
	耐压	I/P-O/P:3.75KVac, <5mA 60S	
	绝缘阻抗	I/P-O/P:500VDC, >100MΩ	
	浪涌等级	符合IEC61000-4-5(L-N:1KV)	
	电磁干扰	符合EN55015, EN61000-3-2。	
	电磁抗干扰	符合EN61000-4-2, 3, 4, 5, 6, 8, 11; EN61547。	
其它	包装(重量)	包装箱尺寸: 375mm*275mm*30mm (L*W*H) 重量: 90g±5%/pcs; 9KG±5%/箱; 数量: 98PCS/箱	
	IP等级说明	IP20	
	质保说明	五年(Tc≤85℃)。	
测试设备	交流功率源:CHROMA6530、数字功率表:CHROMA66202、示波器:Tektronix DP03014、直流电子负载:M9712B、灯板、恒温恒湿箱; 雷击浪涌发生器: 远方 EMS61000-5B、快速群脉冲发生器: 远方 EMS61000-4A、频谱分析仪: KH3935、耐压仪 TH9201B、频闪计(无频闪系数测试) 60N-01 等。		
测试	2、如未特别说明以上功率因素、谐波、效率参数均是在环境温度25℃，湿度50%，输入电压230Vac，		

型号	LF-GIRO30YM	系列分类	单电压面板灯系列
----	-------------	------	----------

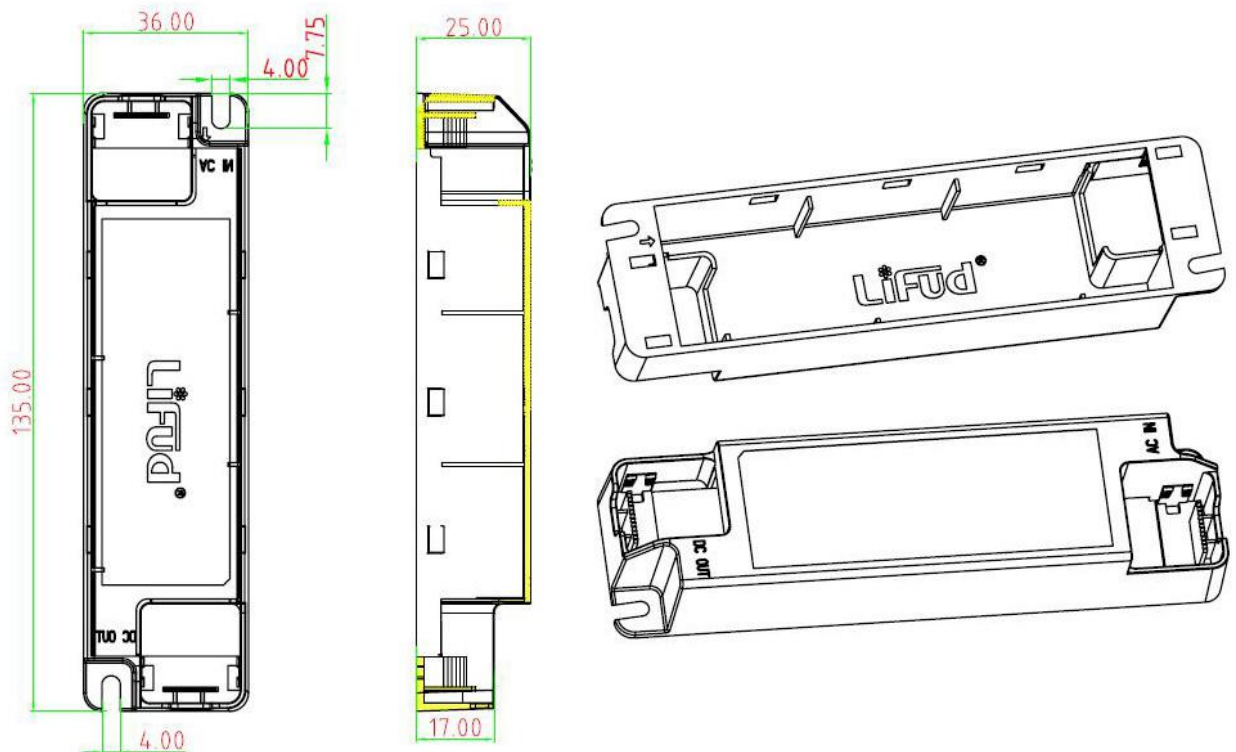
说明	90%负载条件下测试的结果。
补充说明	<ol style="list-style-type: none"> 1、 建议客户在灯具供电回路中安装过欠压保护与浪涌保护装置，以确保用电安全。 2、 灯具内装配电源使用的PC罩、外壳、堵头等套件必须满足UL94-V0及以上防火等级。 3、 电源作为整灯灯具中的一个零部件与终端设备结合使用，因EMC性能受LED灯具及走线的影响，终端设备制造商需对整套装置重新进行EMC确认。

三. 产品寿命参考示意图

在一个密闭的空间内，当外壳温度达到 40℃、50℃、60℃、70℃、80℃、85℃、90℃时，计算产品的寿命。



四. 外观尺寸(单位: mm)



型号	LF-G1R030YM	系列分类	单电压面板灯系列
----	-------------	------	----------

五. 接线示意图



型号	LF-GIR030YM	系列分类	单电压面板灯系列
----	-------------	------	----------