

# 产 品 规 格 书

客户名称: \_\_\_\_\_

客户料号: \_\_\_\_\_



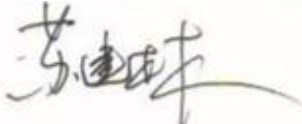
产品型号: \_\_\_\_\_ **LF-GIR060YM** \_\_\_\_\_

版本号 : \_\_\_\_\_ **V3.2** \_\_\_\_\_

## 客户确认

检查	审核	批准

## 莱福德确认

拟定	审核	批准
		

## 客户选用型号填写栏

型号全称		型号全称	
型号全称		型号全称	

## 变更履历表

版本	变更内容描述	研发	日期
3.0	产品规格书初版	宋海泉	2016-7-8
3.1	补充标签等	宋海泉	2016-7-14
3.2	补充认证标志	宋海泉	2017-4-12

深圳市莱福德光电有限公司

深圳市宝安区西乡街道固戍开发区泰华梧桐工业园14A栋4-5楼

官网: <http://www.lifud.com> 服务热线:400-096-6815 (技术支持: 13410240457) 官方微信



型号	LF-GIR060YM	系列分类	单电压常规型系列
----	-------------	------	----------

## 一. 产品简介



电气类型：隔离电源（适用于II类灯具）。

功能说明：常规型单电压系列。

产品特性：主动式功率因素校正设计，高性能、高效率、低THD。

照明领域：室内办公照明、装饰照明、商照照明、家居照明。

质保：五年（参照质保说明）。



认证：

## 二. 电气规格 (1)

指标	型号全称	LF-GIR060YM1500H	LF-GIR060YM1400H	LF-GIR060YM1300H	LF-GIR060YM1200H	
输出	输出电压	25-42 VDC	25-42 VDC	25-42 VDC	25-42 VDC	
	输出电流	1500mA	1400mA	1300mA	1200mA	
	纹波电压	<5V				
	电流精度	±5%				
	启动时间	230Vac <0.5S				
	温度漂移	±10%				
	输出线性调整率	±5%				
输入	输入线性调整率	±5%				
	输入电压	220-240Vac（极限电压：180-264Vac）				
	输入频率	47Hz-63Hz				
	输入电流	0.5A Max				
	功率因素	≥0.9/180Vac	≥0.9/230Vac	≥0.9/264Vac		
	总谐波	≤20%				
	效率	≥89%/220Vac				
	浪涌电流	I<60A/350uS@230Vac				
保护特性	开路保护	开路电压<55V				
	短路保护	打嗝模式（自恢复）				
环境描述	工作温度	-30℃ - +50℃				
	工作湿度	20-90%RH（无凝露）				
	存储温度/湿度	-40℃ - 80℃（I类环境 6个月）；10-90%RH（无凝露）				
	大气压强	86-106KPa				
安全及规范	认证	CB、CE、RCM、TUV-GS				
	耐压	I/P-0/P:3.75KVac, <5mA, 60S				
	绝缘阻抗	I/P-0/P:500VDC, >100MΩ				
	浪涌等级	符合IEC61000-4-5(L/N:1KV)				
	电磁干扰	符合EN55015, EN61000-3-2。				
	电磁抗干扰	符合EN61000-4-2, 3, 4, 5, 6, 8, 11; EN61547。				
其它	包装（重量）	包装箱尺寸：385*285*210mm(L*W*H) 重量：137g±5% /pcs; 10KG±5%/箱; 数量：66PCS (11*6) /箱				
	IP等级说明	IP20				
	质保说明	5年(Tc≤70℃)				
测试设备	交流功率源:CHROMA6530、数字功率表:CHROMA66202、示波器:Tektronix DP03014、直流电子负载:M9712B、灯板、恒温恒湿箱; 雷击浪涌发生器: 远方 EMS61000-5B、快速群脉冲发生器: 远方 EMS61000-4A、频谱分析仪: KH3935、耐压仪 TH9201B 等。					
测试说明	如未特别说明以上功率因素、谐波、效率参数均是在环境温度25℃, 湿度50%, 输入电压230Vac, 90%负载条件下测试的结果。					
补充说明	1、 建议客户在灯具供电回路中安装过欠压保护与浪涌保护装置, 以确保用电安全。 2、 灯具内装配电源使用的PC罩、外壳、堵头等套件必须满足UL94-V0及以上防火等级。					

型号	LF-GIR060YM	系列分类	单电压常规型系列
----	-------------	------	----------

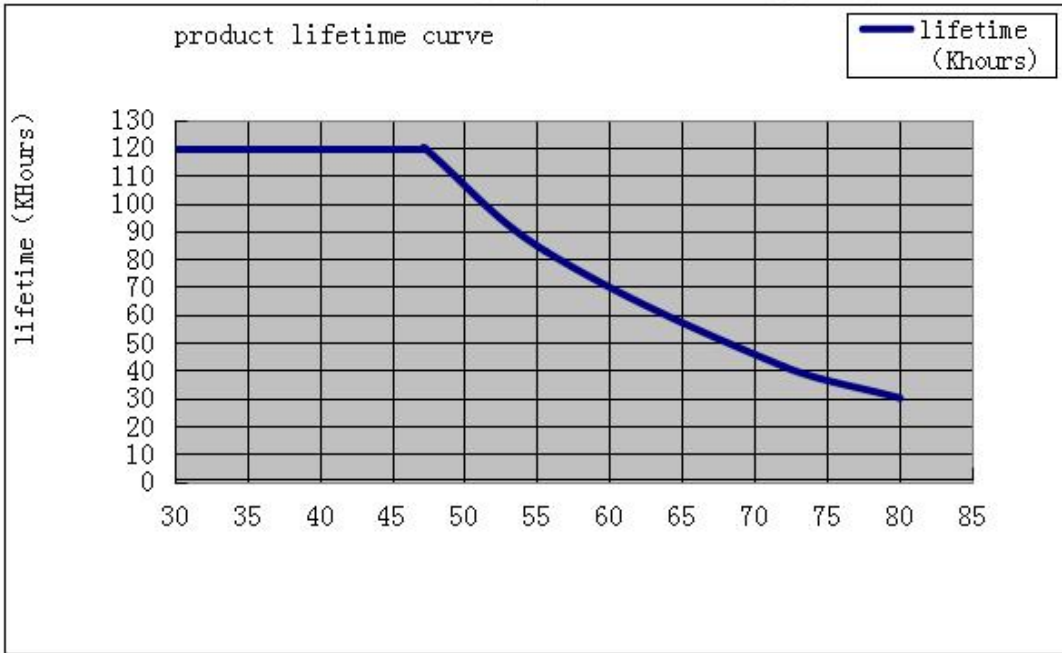
3、电源作为整灯灯具中的一个零部件与终端设备结合使用，因EMC性能受LED灯具及走线的影响，终端设备制造商需对整套装置重新进行EMC确认。

## 二. 电气规格 (2)

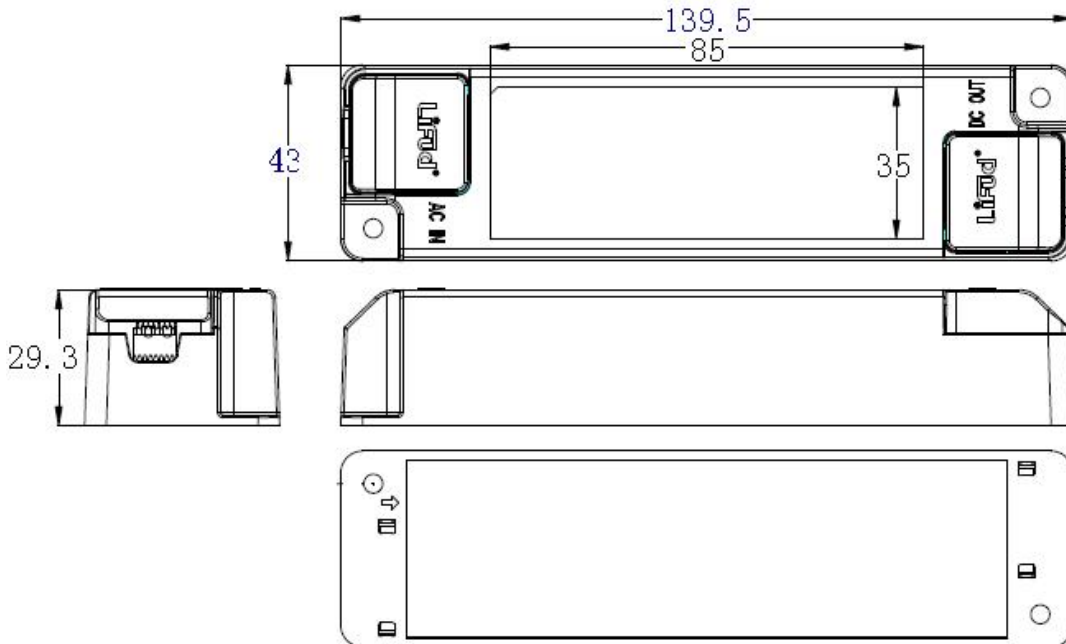
指标	型号全称	LF-GIRO60YM 1100H	LF-GIRO60YM 1050H	LF-GIRO60YM 1000H	LF-GIRO60YM 0950H	LF-GIRO60YM 0900H	
输出	输出电压	40-55 VDC	40-55 VDC	40-55 VDC	40-55 VDC	40-55 VDC	
	输出电流	1100mA	1050mA	1000mA	950mA	900mA	
	纹波电压	<5V					
	电流精度	±5%					
	启动时间	230Vac <0.5S					
	温度漂移	±10%					
	输出线性调整率	±5%					
输入	输入线性调整率	±5%					
	输入电压	220-240Vac (极限电压: 180-264Vac)					
	输入频率	47Hz-63Hz					
	输入电流	0.5A Max					
	功率因素	≥0.9/180Vac	≥0.9/230Vac	≥0.9/264Vac			
	总谐波	≤20%					
	效率	≥89%/230Vac					
	浪涌电流	I<60A/350uS@230Vac					
	空载功耗	Pin<1W					
保护特性	开路保护	开路电压<70V					
	短路保护	打嗝模式 (自恢复)					
环境描述	工作温度	-30℃ - +50℃					
	工作湿度	20-90%RH (无凝露)					
	存储温度/湿度	-40℃ - 80℃ (I类环境 6个月); 10-90%RH (无凝露)					
	大气压强	86-106KPa					
安全及规范	认证	CB、CE、RCM、TUV-GS					
	耐压	I/P-0/P:3.75KVac, <5mA, 60S					
	绝缘阻抗	I/P-0/P:500VDC, >100MΩ					
	浪涌等级	符合IEC61000-4-5(L/N:1KV)					
	电磁干扰	符合EN55015, EN61000-3-2。					
	电磁抗干扰	符合EN61000-4-2, 3, 4, 5, 6, 8, 11; EN61547。					
其它	包装(重量)	包装箱尺寸: 385*285*210mm(L*W*H) 重量: 140g±5%/pcs; 10KG±5%/箱; 数量: 66PCS (11*6) /箱					
	IP等级说明	IP20					
	质保说明	5年 (Tc≤70℃)					
测试设备	交流功率源:CHROMA6530、数字功率表:CHROMA66202、示波器:Tektronix DPO3014、直流电子负载:M9712B、灯板、恒温恒湿箱; 雷击浪涌发生器: 远方 EMS61000-5B、快速群脉冲发生器: 远方 EMS61000-4A、频谱分析仪: KH3935、耐压仪 TH9201B 等。						
测试说明	1、如未特别说明以上功率因素、谐波、效率参数均是在环境温度25℃, 湿度50%, 输入电压230Vac, 90%负载条件下测试的结果。						
补充说明	1、建议客户在灯具供电回路中安装过欠压保护与浪涌保护装置, 以确保用电安全。 2、灯具内装配电源使用的PC罩、外壳、堵头等套件必须满足UL94-V0及以上防火等级。 3、电源作为整灯灯具中的一个零部件与终端设备结合使用, 因EMC性能受LED灯具及走线的影响, 终端设备制造商需对整套装置重新进行EMC确认。						

### 三. 产品寿命参考示意图

在一个密闭的空间内，当外壳温度达到 40℃、50℃、60℃、70℃、80℃、90℃时，计算产品的寿命。



### 四. 外观尺寸(单位: mm)公差±0.5mm



### 五. 接线示意图



型号	LF-GIR060YM	系列分类	单电压常规型系列
----	-------------	------	----------